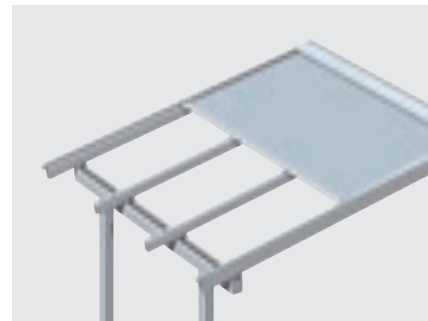
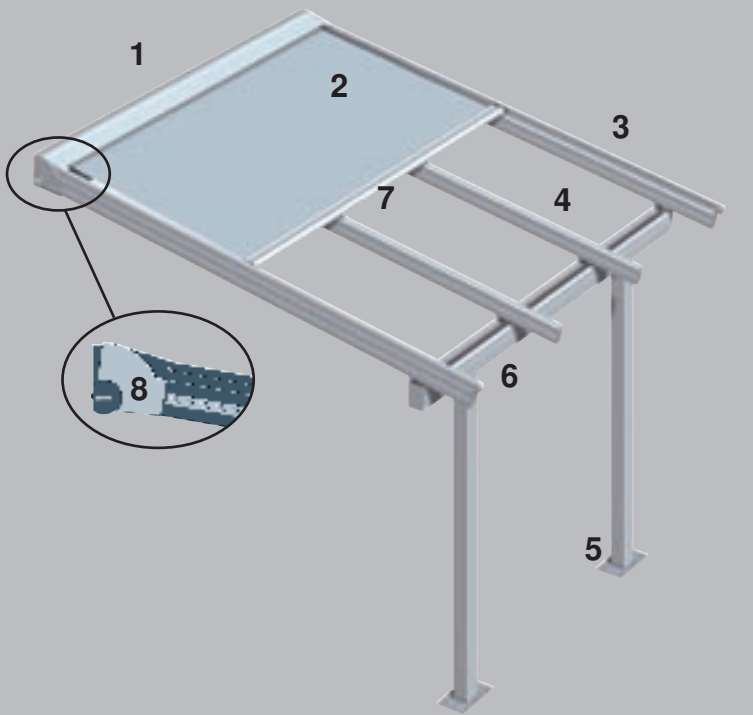




Terrassendach Typ T2



Technische Beschreibung und Zubehör



- 1 Abdeckblende
- 2 Behang
- 3 Führungsschiene
- 4 Sparren
- 5 Pfosten
- 6 Pfette
- 7 Ausfallprofil
- 8 Farbkombination

Das WAREMA Terrassendach Typ T2 mit integriertem außen liegendem Sonnenschutz zeigt die optimale Ausnutzung der Terrassenfläche. Die gelungene Verbindung von Kaltdach und Sonnenschutz vereint moderne Technik und ansprechendes Design. Für langlebigen Schatten sorgt die bewährte Technik der Wintergarten-Markisen. Nicht nur Sonnen- auch Regenschutz bietet Ihnen das WAREMA Terrassendach und macht Sie dadurch wetterunabhängiger als zuvor. Erweitern Sie Ihren Wohnraum!

Montageart

Montage des Terrassendachs auf bauseitigem Beton- oder Schraubfundament.

Behang

Mehr als 300 Dessins an Acryl-, Soltis- und Sun silk FR-Geweben stehen gemäß gültiger Kollektion zur Verfügung.

Farben und Kombinationen

Wählen Sie aus der vielfältigen WAREMA bzw. RAL-Standard Farbkarte die passende Farbe zu Ihrem Haus und Ihrer Terrasse. Farbliche Kombinationen sind möglich.

Baugrenzwerte

Abhängig von Behang bis zu max. 6000 x 5000 mm

Neigungswinkel

Min. 5° bis max. 20° aus der Waagrechten

Abdeckblende

Die formschöne Abdeckung der Sonnenschutz-Technik schützt den Behang vor Witterungseinflüssen und lässt sich farblich nach Belieben gestalten.

Antrieb

Die Bedienung erfolgt bequem über Motor mit Schalter oder Fernbedienung. Noch mehr Bedienungskomfort bietet eine zusätzliche Steuerung.

Führungsschienen

Die Führungsschienen werden direkt mit dem Terrassendach verbunden, so dass eine filigrane, integrierte Konstruktion entsteht.

Sparren bündig oder überstehend

Durch die Sparren werden nicht nur farbige Akzente gesetzt, auch die Anbringung von Lichtschiene und Heizstrahler ist möglich.

Pfette

Nach oben offen kann die Pfette der Entwässerung dienen, optional verschließbar. Die Möglichkeit der Aufnahme einer Lichtschiene oder eines Heizstrahlers ist hier ebenfalls gegeben.

Pfosten

Die Pfosten tragen die Dachkonstruktion. Zur Verschattung im Frontbereich können hier weitere Sonnenschutzprodukte angebracht werden.

Verglasung (bauseits)

WAREMA Terrassendächer können mit Verbund Sicherheitsglas (VSG10 oder VSG12) bauseits ausgerüstet werden. Durch den Regen- und Watterschutz können Sie Ihre Terrasse so noch unabhängiger genießen.

Zubehör

Heizstrahler

Optimal, um auch an kühleren Tagen den Platz im Freien zu genießen.

Lichtschiene

Für die angenehme Beleuchtung auf Ihrer Terrasse



Funklautsprecherpaket

Übertragen Sie Ihre Lieblingsmusik ganz einfach nach draußen.

Entwässerung

Die kontrollierte Entwässerung findet in der Pfette oder einem separaten Entwässerungsprofil statt.

