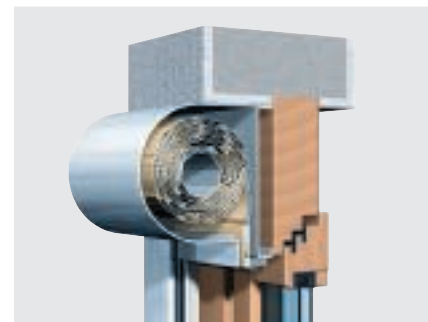
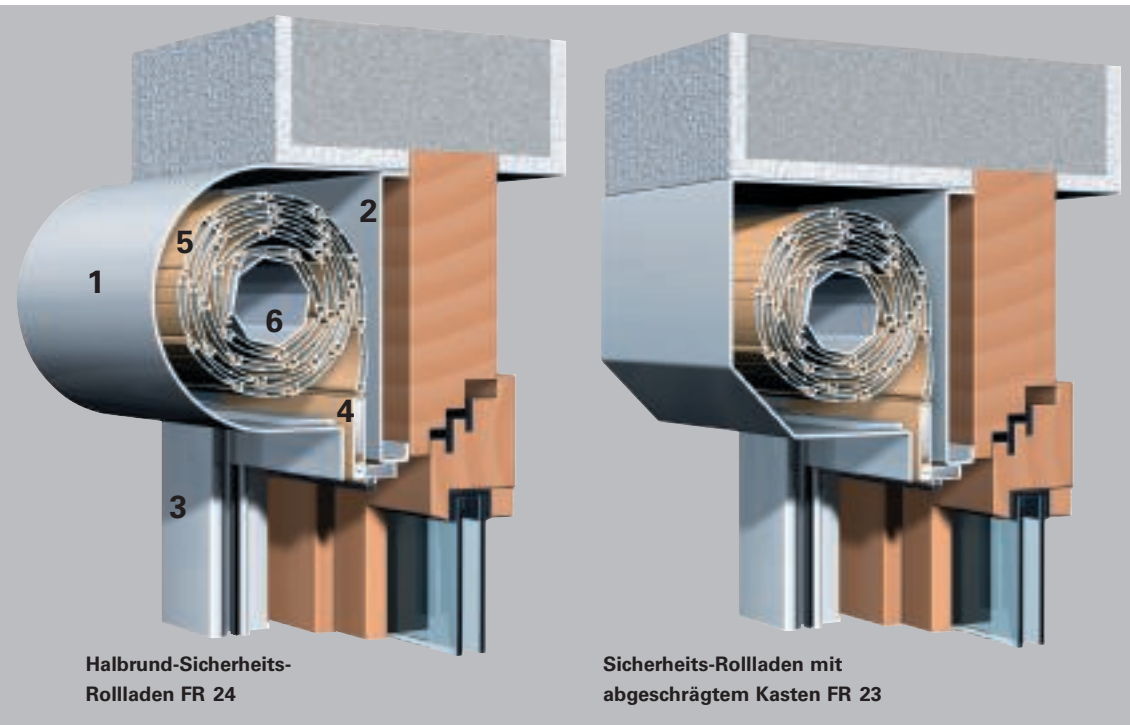




## Sicherheits-Rollladen



# Sicherheits-Rollladen



- 1 Kasten
- 2 Revisionsdeckel
- 3 Führungsschiene
- 4 Endschiene
- 5 Rollladenpanzer
- 6 Welle

## Sicherheits-Rollladen

Als besonders wirkungsvollen Einbruchschutz bietet WAREMA den Sicherheits-Rollladen an. Der Sicherheits-Rollladen wurde von einem unabhängigen Prüfinstitut mit dem Prüfsiegel für einbruchhemmende Wirkung der Widerstandsklasse WK 2 zertifiziert. Durch den besonderen Sicherheits-Aufbau des Produktes und die zusätzlich verstärkten Bauteile konnte diese Zertifizierung erreicht werden.

## Kasten

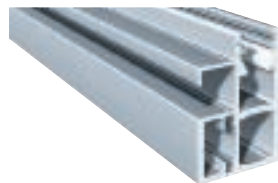
Der Kasten ist vierseitig geschlossen und kann je nach Kundenwunsch in abgeschrägter oder halbrunder Ausführung geliefert werden. Sämtliche Kastenteile sind durch Vernieten bzw. Verschweißen zusätzlich gegen Demontage und Eingriff gesichert.

## Endschiene

Die speziell entwickelte Winkel-Endschiene für Sicherheits-Rollläden ist zusätzlich durch Stahleinlagen verstärkt. Die Endschiene schließt flächenbündig mit dem Rollladenkasten ab und ermöglicht so einen höchstmöglichen Lichteinfall.

## Führungsschienen

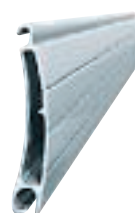
Die stranggepreßten Führungsschienen sind besonders verstärkt, aus einer härteren Legierung hergestellt und mit einer zusätzlichen Demontage-sicherungen versehen.



für besonders hohen Einbruchschutz

## Panzer

Die hohe Widerstandsfähigkeit des Rollladenpanzers wird durch das stranggepresste Hohlkammerprofil S 37 erzielt. Zusätzliche Stahleinlagen im Panzer in Verbindung mit Sperrhaken im Rollladenkasten verhindern das Hochschieben des Panzers durch Fremdeinwirkung von außen.



## Bedienung

Die Bedienung des Rollladens kann manuell oder elektrisch erfolgen. Die manuelle Bedienung erfolgt über Kurbel. Als komfortablere Bedienungsvariante steht ein 230-Volt-Motor zur Verfügung.

## Besonderheiten WAREMA-Sicherheits-Rollläden

- Anspruchsvolles Design
- Geprüfter Einbruchschutz nach Widerstandsklasse WK 2
- Gesamter Rollladen inkl. Panzer nach RAL-Farbkarte