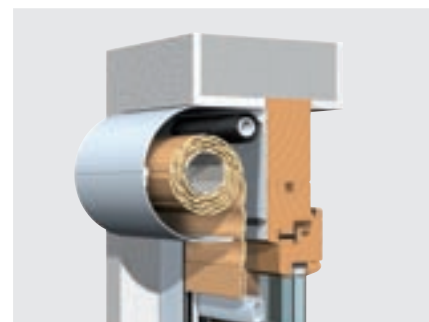
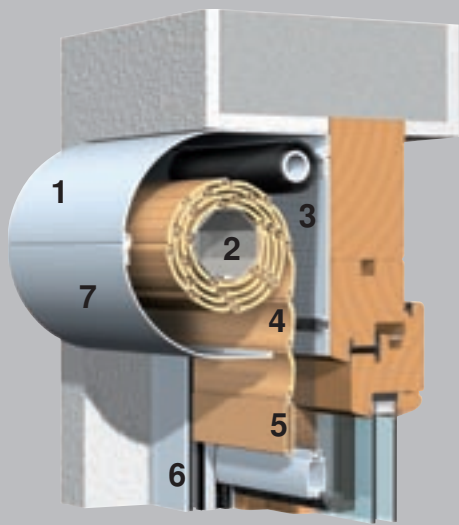




Vorbau-Rollladen



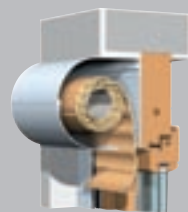
Technische Beschreibung und Zubehör



V6 Rund mit Insektenschutz



V6 Eckig



V6 Rund



V6 Quadratisch



V6 Putz

- 1 Kasten
- 2 Welle
- 3 Insektenschutz
- 4 Rollladenpanzer
- 5 Endschiene
- 6 Führungsschiene
- 7 Revisionsdeckel

WAREMA Vorbau-Rollläden eignen sich hervorragend für den nachträglichen Einbau bei Sanierung oder Renovierung. Ob eckig, halbrund, quadratisch oder eingeputzt können Rollläden für jeden individuellen Geschmack gewählt werden. Unabhängig von der Kastenform ist bei der neuen Typenreihe von WAREMA eine gerollformte/gekantete (V4, V8) oder stranggepresste (V6, V10) Kastenausführung lieferbar.

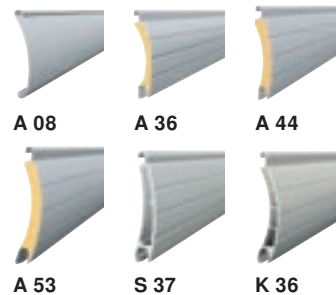
Kasten drei- oder vierseitig geschlossen in stranggepresster oder gerollformter/gekanteter Ausführung.

Endschiene Standardmäßig Dreikant-Design-Endschiene, jedoch bei Insektenschutz in den Typen V4 und V6 flache Rechteck-Endschiene.

Führungsschienen aus hochwertigem stranggepresstem Aluminium mit geräuschkämmender Keder-einlage. Alle Vorbau-Rollläden optional ausstellbar.

Rollladenpanzer aus gerollformten, FCKW-frei ausgeschäumten Aluminiumprofilen A 36, A 44 und A 53 bzw. aus stranggepressten Hohlkammerprofilen S 37. Kunststoff-Panzer in den Profilen K 36 und V 36 oder

Panzer im einwandigen Profil A 08.



Insektenschutz als luftdurchlässiger Netz-behang in Farbe Grau oder Schwarz. Bedienung manuell über Federwelle. Optional Insektenschutzdrehrahmen oder -festrahmen mit Pollenschutz oder Edelstahlgaze lieferbar.

Bedienung Bedienung über Schnurzug, Gurtzug, Kurbel, Motor oder Motor mit Funkempfänger. Bei Typ V10 ist Solarantrieb möglich.



V10 Eckig mit Insektenschutz (tieferer Kasten)



V10 Eckig mit Solarantrieb

Baugrenzwerte

	V4 (gerollformt)	V6 (stranggepresst)	V8 (gerollformt)	V10 (stranggepresst)
max. Breite	3000 mm	3500 mm	3000 mm	3500 mm
max. Höhe	3250 mm	3500 mm	2750 mm	3500 mm
max. Fläche	8 m ²	9 m ²	7 m ²	10 m ²
mögl. Antriebe	Schnur, Gurt, Kurbel, Motor			
Panzer	A08, A 53 (beide nur bei V4/V6), A 36, A 44, K 36, V 36; S37 (nur bei V6/V10)			
IS-Rollo	●	●	●	●
IS-Drehrahmen	●	●	●	●
Solar				●
Farben Alu-Teile	9016, 7035, 9006, 8014	nach RAL	9016, 7035, 9006, 8014	nach RAL